

## PRESENTATION

Le module de puissance joystick commande directement 2 vannes proportionnelles sur l'axe Y, 2 vannes proportionnelles sur l'axe X et 3 vannes TOR.

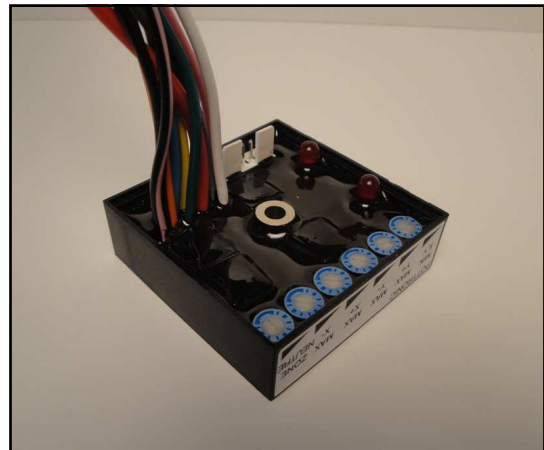
L'ouverture de chaque vanne est indépendante de la tension d'alimentation et de la température de l'huile car le module régule le courant consommé par chaque vanne.

Sur les 2 axes Y et X, les ouvertures minimum et maximum de chaque vanne proportionnelle sont réglées par 2 potentiomètres.

Une zone neutre, autour du point de repos du joystick dans laquelle les vannes ne sont pas commandées, est réglable par un potentiomètre.

2 leds rouges clignotantes intégrées en face arrière indiquent le bon fonctionnement du module (1 pour chaque axe).

1 limiteur 1 axe est fourni avec le joystick pour limiter la course du joystick à 1 seul axe (Y ou X).



## APPLICATIONS

- Commande de vannes proportionnelles hydrauliques 12VDC et 24VDC associées à un joystick APEM série 3000.

### DEMANDE D'INFORMATION

Pour l'achat ou la personnalisation de modules, merci de nous contacter :

Email : [mr@ngv1.com](mailto:mr@ngv1.com)

## PERFORMANCES

- Alimentation : 9VDC à 32VDC.
- Sécurité : test permanent du bon fonctionnement du joystick.
- Le joystick doit être en position centrale à la mise sous tension.
- Pour les joysticks APEM sans contact (effet all) série 3000 2 axes (ref : 3140SE600).
- Pour autre joystick, nous consulter.

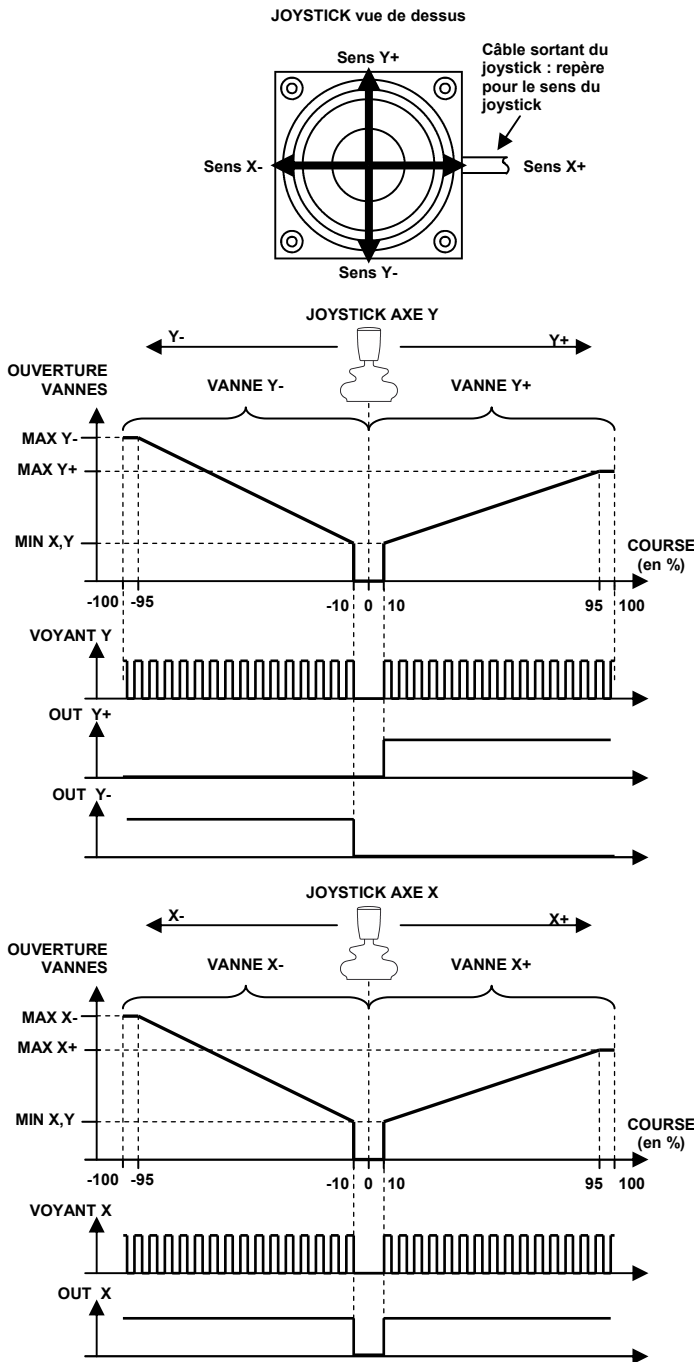
- Grâce aux réglages des MIN et MAX, toute la course du joystick est utile.
- Ouverture des vannes indépendantes de la tension d'alimentation et de la température de l'huile.
- Accepte les vannes proportionnelles et TOR 12VDC et 24VDC (de 0 à 3A).
- 6 potentiomètres de réglage intégrés sur la base du joystick.
- Protection contre les surtensions, court-circuits et inversion de polarité.
- Marquage CE.
- Norme ISO 76 37-2  
NF EN 50081-1  
NF EN 50082-1
- Sortie par fils et par connecteur pour le joystick.
- Protection IP66.

## INTEGRATION

Fixation avec une vis M4.

Dimensions : 50 x 50 x 15 mm (L x l x H)

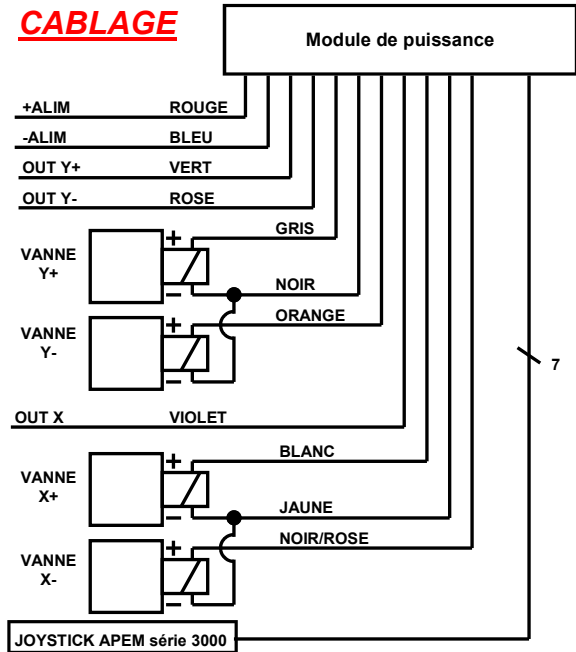
**FONCTIONNEMENT**



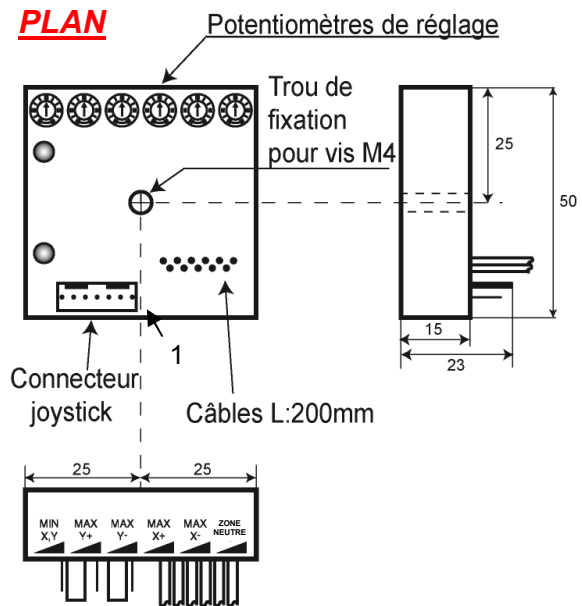
**Réglage de l'ouverture MIN X,Y :** Incliner légèrement le joystick jusqu'à ce que la led clignote puis régler l'ouverture minimum avec le potentiomètre MIN X,Y.

**Réglage de l'ouverture MAX Y+, MAX Y-, MAX X+ ou MAX X- :** Incliner le joystick au maximum dans l'axe Y+, Y-, X+ ou X- puis régler l'ouverture maximum avec le potentiomètre MAX Y+, Y-, X+ ou X- correspondant.

**CABLAGE**

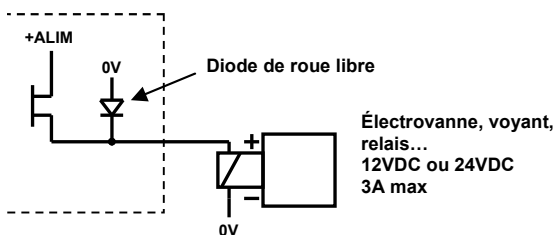


**PLAN**



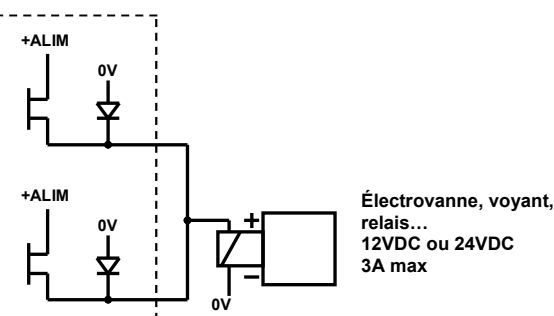
**PARTICULARITE**

Une diode de roue libre est intégrée dans chaque sortie OUT Y+, OUT Y-, vanne Y+, vanne Y-, OUT X, vanne X+ et vanne X- :

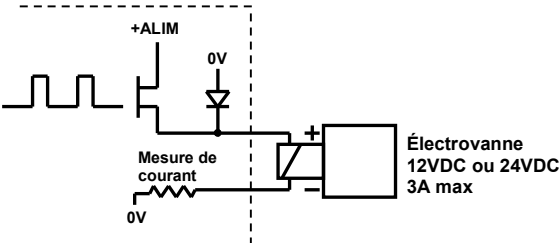


Chaque sortie est protégée contre les court-circuits et les surtensions.

Les sorties OUT Y+, OUT Y-, OUT X peuvent être câblées en parallèle :



Les électrovannes proportionnelles commandées par les sorties vanne Y+, Y-, X+ et X- sont asservies en courant, la tension d'alimentation et la température n'ont donc pas d'influence sur l'ouverture de l'électrovanne :



**SECURITE**

- Test permanent du bon fonctionnement du joystick.
- Le joystick doit être en position centrale à la mise sous tension.
- La tension de chaque axe doit être comprise entre 0.25V et 4.75V.

**ACCESSOIRES**



- Joystick APEM 2 axes série 3000.  
Ref APEM : 3140Sxxxx  
Exemple : 3140SE600



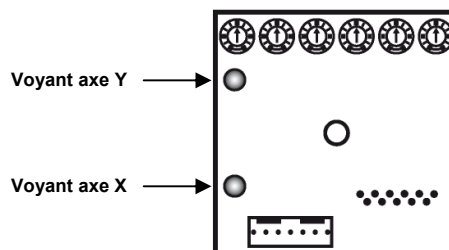
- Limiteur 1 axe (à fixer sur le joystick) : permet de limiter la course du joystick à 1 seule axe (Y ou X).  
Ref APEM : 910022  
- Cale de montage ref APEM 710047.

**CARACTERISTIQUES**

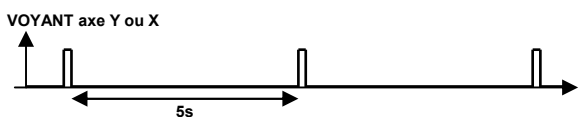
	Valeur		Unit
	MIN	MAX	
Tension d'alimentation	9	32	VDC
Consommation hors vanne	1	2	mA
Température de fonctionnement	-30	+70	°C
Température de stockage	-40	+90	°C
Courant d'alimentation par vanne	0	3	A
Dérive du courant de la vanne entre -25° C et +70°C	0	+/-0.5	%FS
Dérive du courant de la vanne entre 9V et 32V	0	+/-0.5	%FS
Nombre de manipulations joystick	10 millions	-	unit
Fréquence PWM	125		Hz

**DESCRIPTION DES VOYANTS**

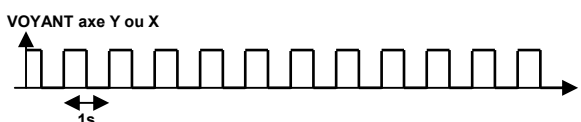
Chaque voyant rouge correspond à 1 axe.



Lorsque les électrovannes (Y+ ou Y-, X+ ou X-) ne sont pas commandées :



Lorsque les électrovannes (Y+ ou Y-, X+ ou X-) sont commandées :



**Anomalies (2 flashes sur le voyant rouge) :**

Le joystick est testé en permanence, lorsqu'une anomalie sur le joystick apparaît, toutes les sorties sont coupées et les voyants rouges clignotent pour indiquer l'anomalie. Il faut couper l'alimentation pour oublier l'anomalie.



Vérifier :

- que le joystick revient bien en position centrale.
- le faisceau reliant le joystick au module de puissance.